

**ЗАДВИЖКИ СТАЛЬНЫЕ, ЛИТЫЕ, КЛИНОВЫЕ,
С ВЫДВИЖНЫМ ШПИНДЕЛЕМ, УПРАВЛЯЕМЫЕ ОТ
ЭЛЕКТРОПРИВОДА ТИПА 30с941нж
ПО ТУ3741-007-21492246**

Руководство по эксплуатации СТ 027.000.000 РЭ

1. ТЕХНИЧЕСКОЕ ОПИСАНИЕ

1.1. Введение.

1.1.1. Настоящее техническое описание и инструкция по эксплуатации предназначены для изучения задвижек стальных, литых, клиновых, с уплотняющими поверхностями затвора из нержавеющей стали, с выдвижным шпинделем, с управлением от электропривода на условное давление PN=1,6 МПа (16 кгс/см²) для ДН 50, 80, 100, 150, 200, 250, 300, 400, 500, 600 и содержит описание их устройства, принципа действия, а также технические характеристики, необходимые для обеспечения полного использования технических возможностей задвижек.

1.2. Назначение.

Задвижка под электропривод предназначена в качестве запорного устройства для газообразных, жидких сред и пара, неагрессивных к материалам проточной части изделия:

1.2.1. Взрывопожароопасных (горючих газов, природного газа, сжиженных углеводородных газов, легковоспламеняющихся жидкостей, горючих жидкостей, нефтепродуктов);

1.2.2. Токсичных (с классом опасности 2 и ниже согласно ГОСТ 12.1.007);

1.2.3. Трудносгораемых, негорючих (вода, пар).

1.3. Технические требования.

1.3.1. Основные параметры и характеристики задвижек соответствуют данным, приведенным в таблице 1.

Таблица 1

DN, мм СТ СЭВ 254-76	PN, МПа (кгс/см ²) ГОСТ 358-80	Рпр, МПа (кгс/см ²) ГОСТ 356-80	Рр, МПа (кгс/см ²) ГОСТ 356-80	Темпер. рабочей среды	Класс гермет. ГОСТ 9544-93	Присоед. к трубо- проводу	Строительная длина, мм. ГОСТ 3706-93
Задвижка ДН50	1,6(16)	2,4(24)	1,6(16)	От -40 ⁰ до 300 °С	А,В,С	Фланцевое по ГОСТ 12815-80	180
Задвижка ДН80	1,6(16)						210
Задвижка ДН 100	1,6(16)						230
Задвижка ДН 150	1,6(16)						280
Задвижка ДН 200	1,6(16)						330
Задвижка ДН 250	1,6(16)						450
Задвижка ДН 300	1,6(16)						500
Задвижка ДН 350	1,6(16)						550
Задвижка ДН 400	1,6(16)						600
Задвижка ДН 500	1,6(16)						700
Задвижка ДН 600	1,6(16)						800

1.3.1. Климатические условия У 1,5 по ГОСТ 15150-69.

1.3.3. Условия транспортировки и хранения: 7 (Ж1) ГОСТ 15150-69.

1.3.4. Усилие на гайке шпинделя кулачковой не должно превышать величин, указанных в таблице 2.

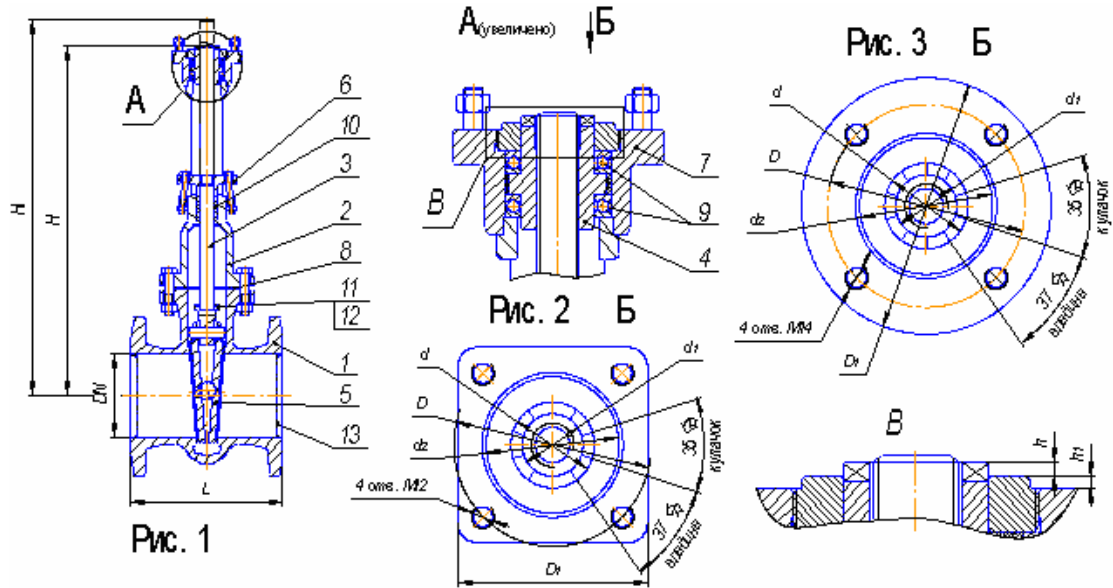


Таблица 2

Технические характеристики, необходимые для выбора электроприводов к запорной арматуре.

Обозначение изделия	DN, мм	Крутящий момент на гайке шпинделя кулачковой Нм (кгс·см)	Число оборотов гайки шпинделя от открытого до закрытого	№ Рис.	Размеры в мм									Ограничение крутящего момента эл. привода	
					Н закр.	Н ₁ откр.	h	h ₁	d	d ₁	d ₂	D	D ₁		L
СТ 027.050.000	50	51 (5,1)	9,4	1, 2	300	350	4,5	3,5	4,5	30	70	104	100	См. табл. 1	Двухсторонняя муфта ограничения крутящего момента
СТ 027.080.000	80	60 (6,0)	15,2		370	445									
СТ 027.100.000	100	82 (8,2)	18,8		450	545									
СТ 027.150.000	150	150 (15,0)	29		630	775									
СТ 027.200.000	200	160 (16,0)	39	1, 3	740	935	8	10	57	40	107	135	160		
СТ 027.250.000	250	280 (28,0)	50		935	1190									
СТ 027.300.000	300	390 (39,0)	51		1000	1310	10	12	84	65	154	220	265		
СТ 027.350.000	350	390 (39,0)	51		1270	1620	8	10	57	40	107	135	160		
СТ 027.400.000	400	430 (43,0)	51		1550	2050	10	12	84	65	154	220	265		
СТ 027.500.000	500	540 (54,0)	60		1750	2250									
СТ 027.600.000	600	900 (90,0)	62		2070	2670	12	12	148	120	240	330	285		

1.4. Составные части задвижки.

1.4.1. Задвижка состоит из сборочных единиц и деталей, указанных в таблице 3, на рисунке 1.

Таблица 3

№	Наименование, материала	Кол-во	Примечание
1	Корпус, Ст25Л	1	
2	Крышка, Ст25Л	1	
3	Шпиндель, 20X13	1	
4	Гайка шпинделя кулачковая, БрАЖ 9-4 или ЛС59-1	1	
5	Диск, Ст10 + 12X18Н10Т	2	
6	Букса, СЧ21	1	
7	Корпус гайки шпинделя Ст10	1	
8	Прокладка, паронит	1	
9	Подшипник, упорный одинарный	2	
10	Кольца из ТРГ	4-6	Допускается набивка АП-31 ГОСТ 5152-84
11	Шайба, СтЗсп	1	
12	Прокладка, паронит	1	
13	Заглушка, картон	2	Транспортировочная

1.5. Принцип действия

1.5.1. Перекрытие потока среды осуществляется дисками 5 (см. рисунок 1), перемещаемыми перпендикулярно к оси потока среды, вращением гайки шпинделя 4.

Движение шпинделя обеспечивается приводным устройством через бугельный узел.

1.6. Маркировка.

1.6.1. На задвижке нанесенная маркировка содержит товарный знак предприятия-изготовителя, условное (рабочее) давление, диаметр условного прохода, дату изготовления. Для задвижек с классом герметичности А, В дополнительно – заводской номер и материал корпуса.

2. ИНСТРУКЦИЯ ПО ЭКСПЛУАТАЦИИ

2.1. Установка, подготовка к работе и порядок работы.

2.1.1. Монтаж задвижек на трубопроводе выполнять на фланцы.

2.1.2. При монтаже задвижек на фланцы установить уплотнительные прокладки между боковыми фланцами задвижки и фланцами трубопровода, а затем равномерно затянуть установочные болты.

2.1.3. Эксплуатация задвижек должна использоваться для рабочей среды и на давление, указанные в паспорте и в настоящем описании в пунктах 1.2 и 1.3.1.

2.1.4. Установочное положение – вертикальное приводом вверх. Допускается отклонение от вертикали до 90° в любую сторону. При установке задвижки в наклонном положении (угол наклона от вертикальной оси свыше 15°), для того чтобы исключить воздействие на трубопровод изгибающего момента из-за смещения центра тяжести изделия, рекомендуется установка опор (подпорок) под бугельный узел задвижек.

2.1.5. Направление рабочей среды – любое.

2.2. Условия и требования безопасной эксплуатации.

2.2.1. Задвижки должны применяться в строгом соответствии с их назначением в части рабочих параметров, рабочей среды, условий эксплуатации.

2.2.2. Задвижки должны эксплуатироваться с электроприводами технические характеристики которых соответствуют требованиям таблицы 2 рекомендуемые для применения электропривода производства ОАО «Тулаэлектропривод»

Обозначение изделия	Обозначение Эл. привода	Крутящий момент на выходн. валу Нм (кгс м)	Частота вращения выходного вала		Число оборотов выходного вала		Мощность электро-двигателя, кВт
			рад/с	об/мин	об.		
			(пред.откл+25%)		мин.	макс.	
СТ 027.050.000	Н-А 04	25-60 (2,5-6)	1,26	12	10	45	0,18
	Н-А 05		2,52	24	10	45	
СТ 027.080.000	Н-А 10	60-100 (6-10)	1,26	12	10	45	0,18
СТ 027.100.000	Н-А 11		2,52	24	10	45	0,25
СТ 027.150.000	Н-А 13		5,04	48	10	45	0,37
СТ 027.200.000	Н-Б 03	100-300 (10-30)	2,62	25	36	200	1,3
СТ 027.250.000	Н-Б 06		5,24	50	36	200	1,3
СТ 027.300.000	Н-Б 03	100-300 (10-30)	2,62	25	36	200	1,3
	Н-Б 06		5,24	50	36	200	1,3
	Н-В 03	250-630 (25-63)	2,52	24	36	200	3,2
СТ 027.350.000	Н-Б 03	100-300 (10-30)	2,62	25	36	200	1,3
	Н-Б 06		5,24	50	36	200	1,3
СТ 027.400.000	Н-В 03	250-630 (25-63)	2,52	24	36	200	3,2
	Н-В 06		5,04	48	36	200	3,2 (4,25)
СТ 027.500.000	Н-В 19	630-1000 (63-100)	5,04	48	36	200	3,2 (4,25)
	Н-В 25						
	Н-Г 06	1000-2500 (100-250)	4,16	40	36	200	7,5
СТ 027.600.000	Н-Г 06	1000-2500 (100-250)	4,16	40	36	200	7,5
	Н-Г 15						

Допускается применять электропривода других типов технические характеристики которых удовлетворяют требованиям таблицы 2.

2.2.3. Монтаж и эксплуатацию задвижек следует проводить по техническому описанию и инструкции по эксплуатации.

2.2.4. Задвижки не должны испытывать нагрузок от трубопровода (изгиб, сжатие, растяжение,

кручение, перекосы, вибрацию).

2.2.5. Задвижки должны устанавливаться на трубопроводах в местах, доступных для проведения работ обслуживающим персоналом, на высоте не более 1,6 метра от уровня пола. При расположении арматуры на высоте более 1,6 метра следует предусмотреть специальные площадки или лестницы для проведения осмотра задвижки при эксплуатации.

2.2.2. Пробное давление при опрессовке не должно превышать величин, указанных в этом задвижка должна быть в полностью открытом положении. Дросселирование среды при частично таблице 1. Опрессовку системы следует проводить при нормальной температуре, при открытом затворе не допускается.

2.2.7. Персонал, обслуживающий задвижки, должен пройти инструктаж по технике безопасности, быть ознакомлен с техническим описанием и инструкцией по эксплуатации.

2.2.8. При эксплуатации задвижки запрещается:

- эксплуатировать задвижки при отсутствии эксплуатационной документации;
- проводить работу по демонтажу и ремонту задвижки при наличии давления рабочей среды в полости задвижки;
- применять удлинители к ключам крепежных деталей.

2.3. Порядок технического обслуживания и ремонта.

2.3.1. В процессе эксплуатации задвижек необходимо производить техническое обслуживание в сроки, установленные графиком ТО и Р.

При техническом обслуживании следует:

- проводить полную очистку задвижки от пыли и грязи;
- обязательно проверять герметичность прокладочных соединений и сальникового узла;
- проводить протяжку болтовых соединений и гайки штурвала;
- проводить смазку наружной поверхности шпинделя, бугельного узла консистентными смазками, соответствующими условиям эксплуатации задвижки.

2.3.2. При проведении плановых или текущих ремонтов, связанных со снятием задвижки с трубопровода, необходимо произвести осмотр и дефектовку внутренних поверхностей корпуса, патрубков и деталей затвора. Дефектные детали подвергаются замене или ремонту в специализированных мастерских. Контактные поверхности дисков и патрубков притираются на притирах, либо иным способом, восстанавливающим их первоначальные свойства. После сборки задвижка должна быть испытана в соответствии с ГОСТ 5762-2002.

2.3.3. Все замеченные при ТО и Р неисправности должны быть устранены. Результаты осмотра и ремонта заносятся в журнал за подписью лица, ответственного за исправное состояние и безопасную эксплуатацию запорной арматуры и трубопроводов.

2.4. Правила хранения.

2.4.1. При длительном хранении необходимо периодически осматривать задвижки, по мере необходимости заменять противокоррозионную смазку на шпинделе и удалять обнаруженную грязь и ржавчину,

2.4.2. Задвижки допускаются к эксплуатации (испытаниям) после пребывания при температуре окружающей среды в месте установки в течение 3 часов.

Порядок предъявления претензий.

Для предъявления претензий по качеству изделия в течение гарантийного срока, необходимо выслать акт (протокол) испытаний с описанием недостатков и паспорт на задвижку в ЗАО «Южураларматура-Сантехник» по адресу: 456313, г. Миасс, Челябинская обл., Объездная дорога, 1/7а, а/я 688.

Тел.: (3513) 24-27-25, 24-26-62, 24-29-57

Факс: (3513) 24-29-70 E-mail: santec3@rambler.ru